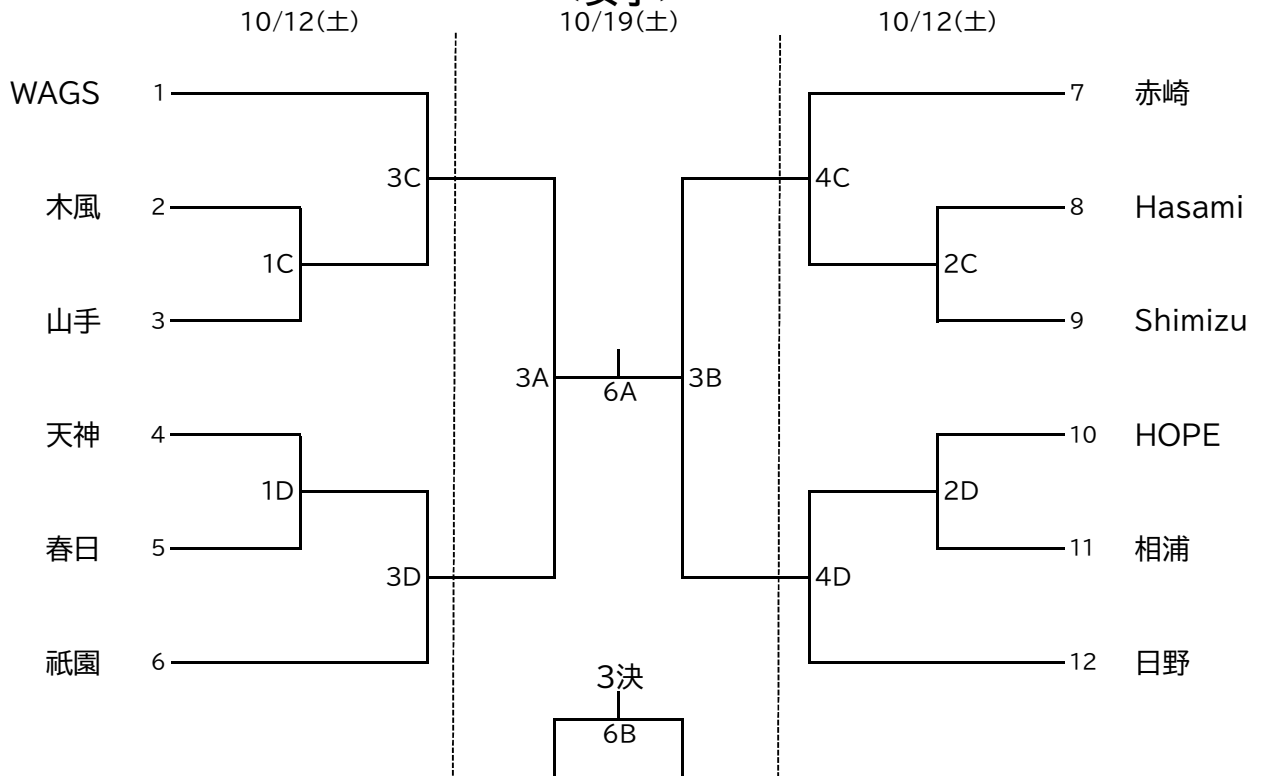


# 令和6年度 第49回長崎県ミニバスケットボール選手権大会佐世保市予選

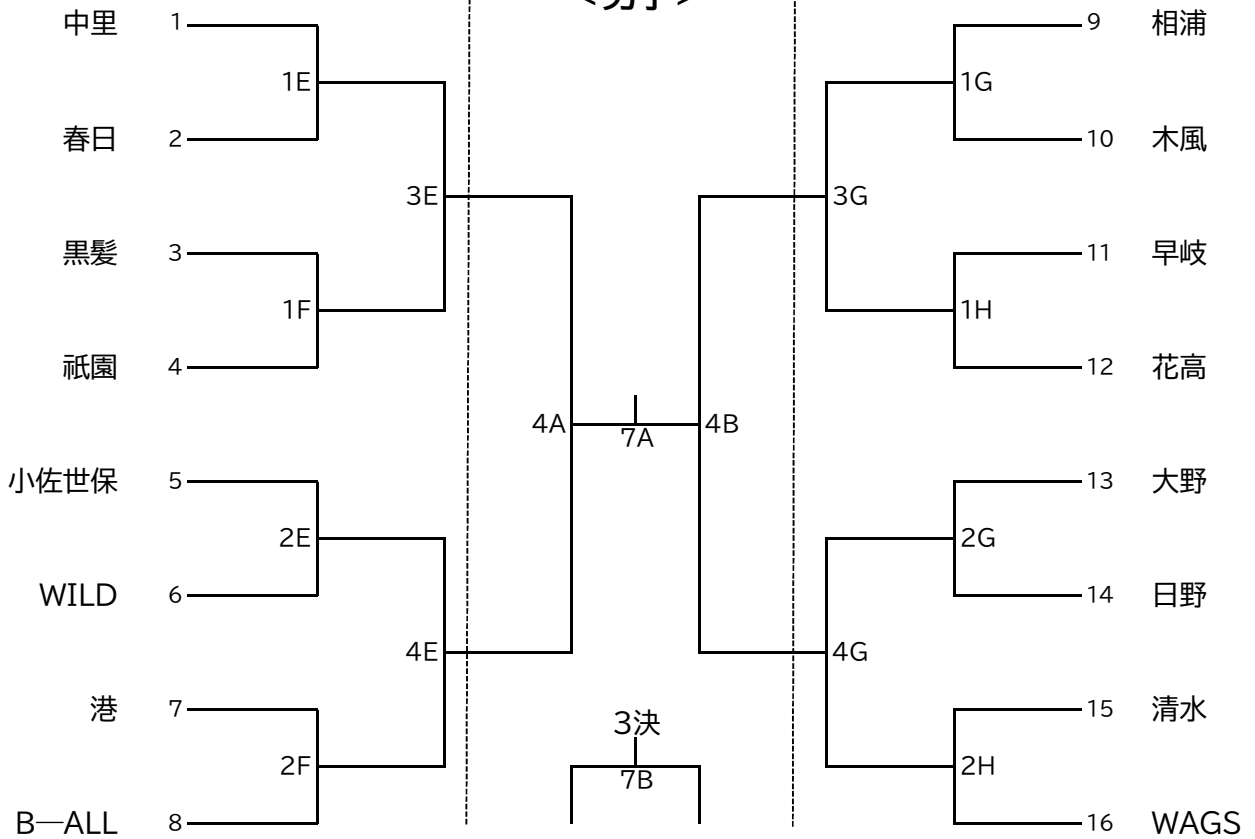
〈会場〉【12日】C・D 小佐々SC体育館 E・F 皆瀬小体育館 G・H 花高小体育館

【19日】A・B 総合G 体育館

## <女子>



## <男子>



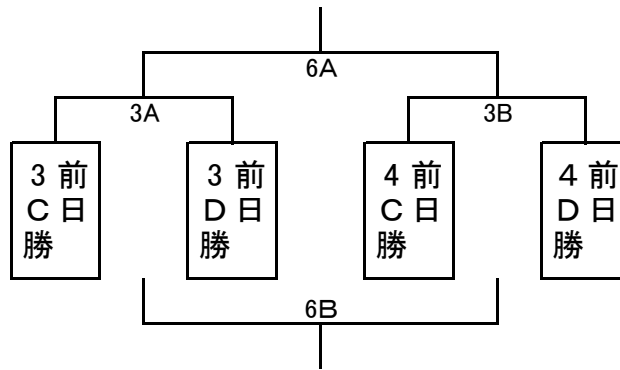
10月12日	開場	第1試合	第2試合	第3試合	第4試合			
	9:00	10:00	11:10	12:20	13:30			
10月19日	開場	第1試合	第2試合	第3試合	第4試合	第5試合	第6試合	第7試合
	8:00	9:30	10:40	11:50	13:00	14:10	15:20	16:30

※今大会男子上位6チーム、女子上位5チームが秋の県大会出場の推薦資格を得る。

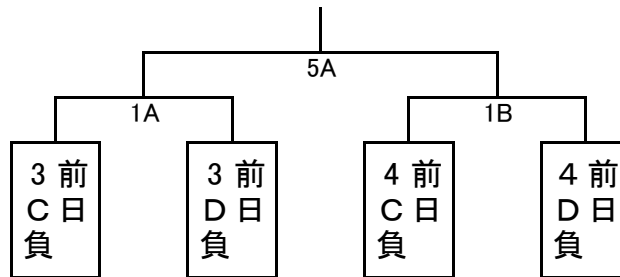
10月19日(土)

**女子の部**

(1位~4位トーナメント)

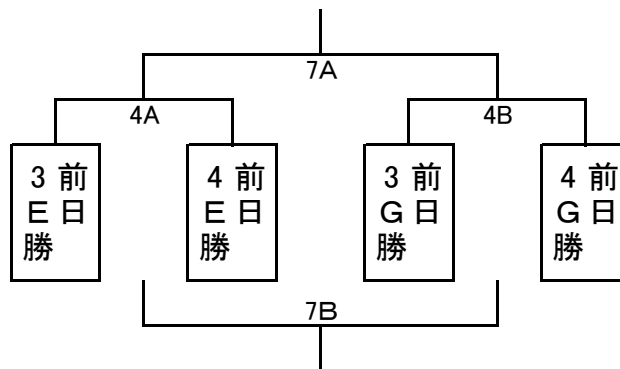


(5位・6位トーナメント)



**男子の部**

(1位~4位トーナメント)



(5位・6位トーナメント)

